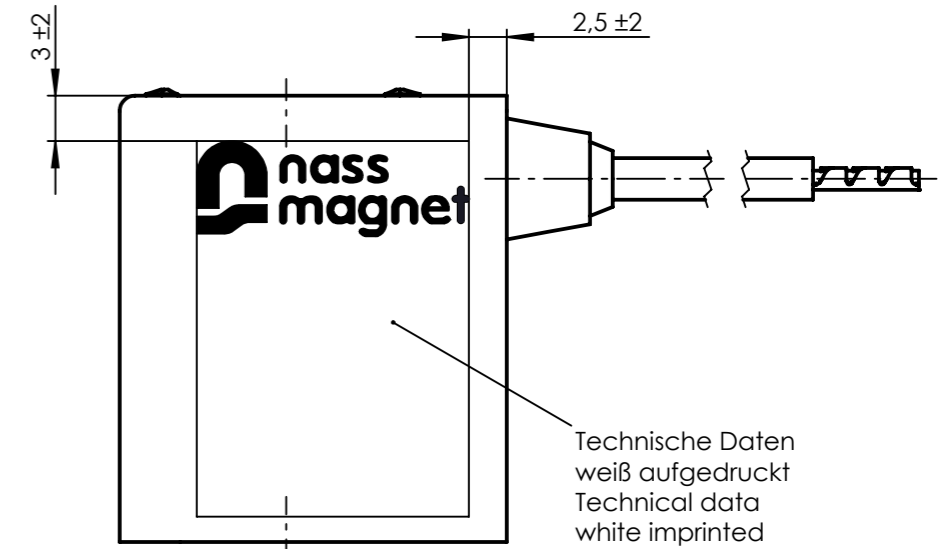
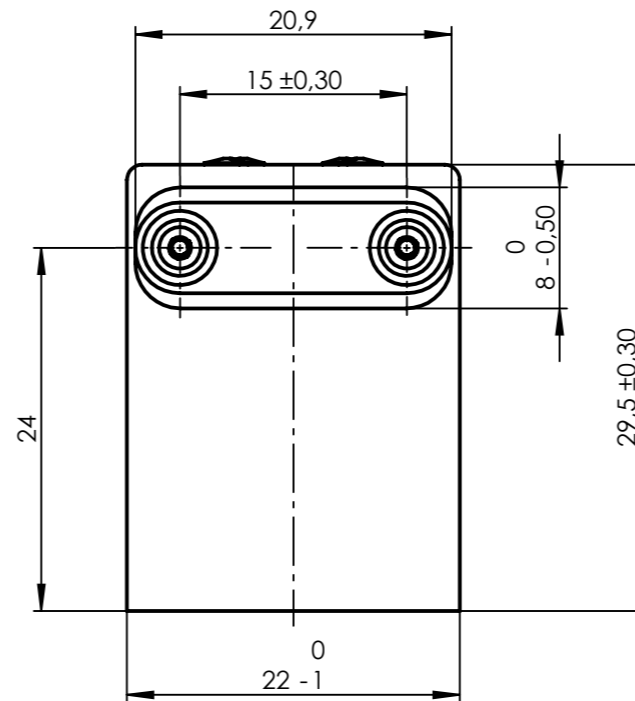
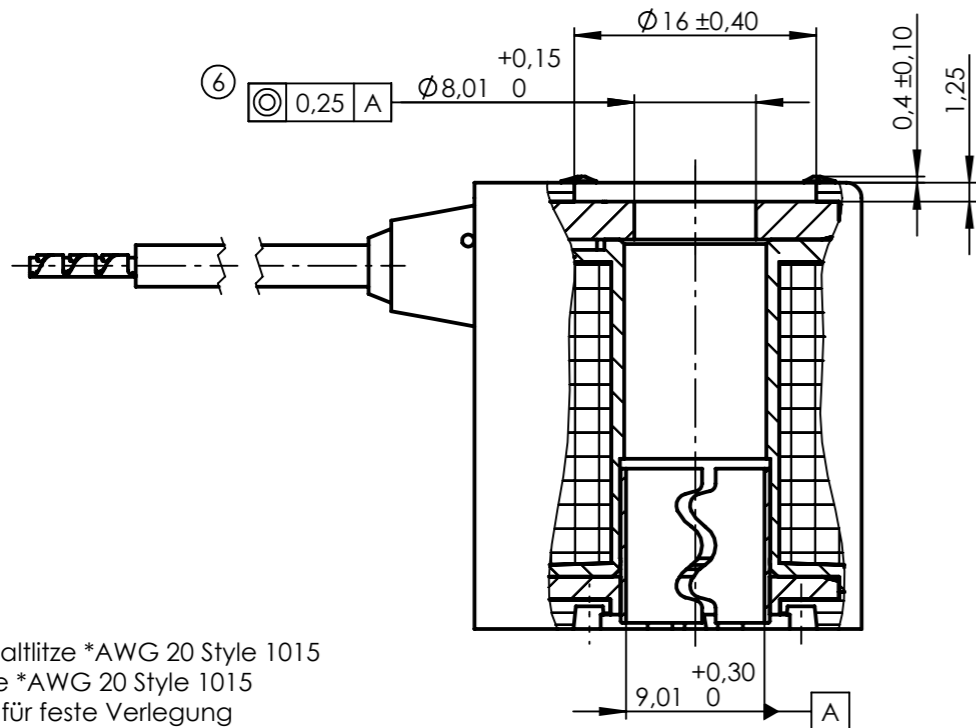
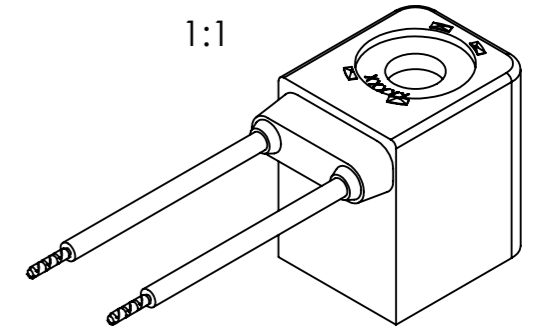


Leitungs-Temperaturbereich:
-20°C...+105°C feste Verlegung
-5°C...+105°C flexible Verlegung

Flying leads temperature range:
-20°C...+105°C for fix installation
-5°C...+105°C for flexible installation

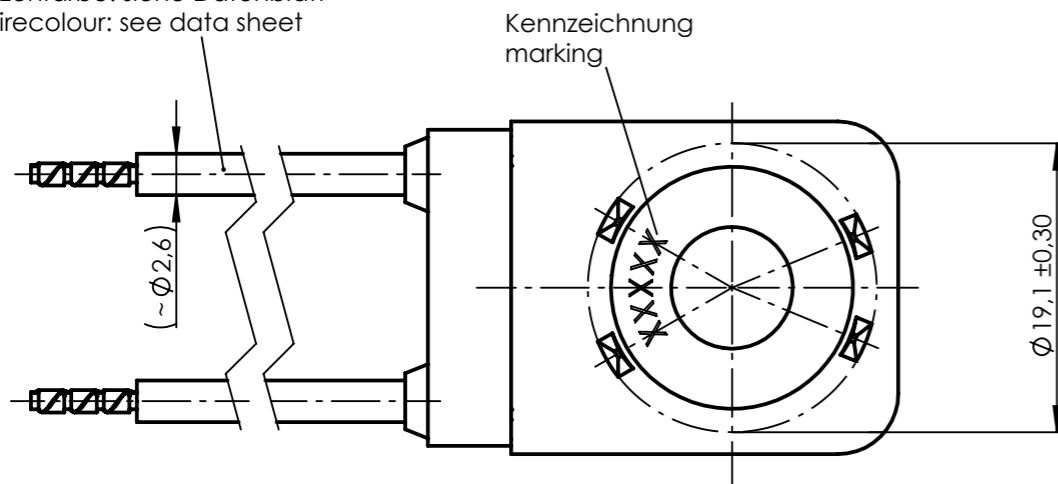
Geeignet für ≤ 50V AC und ≤ 120V DC nach VDE 0100 Teil 410
Only for ≤ 50V AC and ≤ 120V DC acc. to VDE 0100 Teil 410



Schaltlitze *AWG 20 Style 1015
Wire *AWG 20 Style 1015
nur für feste Verlegung
only stationary electrical connection
Litzenfarbe: siehe Datenblatt
Wirecolour: see data sheet

Umhüllungswerkstoff: Thermoplast
Encapsulated with: thermoplastic

Bestellbezeichnung und technische Daten siehe Datenblatt.
Order number and technical data see data sheet.



* AWG 20 = 0,54mm²

				Zulässige Abweichung für Maße ohne Toleranzangabe Unless otherwise specified tolerances	Format/Size: A3	Maßstab/Scale: 2:1	Gewicht/Weight: 51.01g	☐ ⊕		
				DIN ISO 2768-mK	Werkstoff: Material:					
6	25312	29.04.2014	SoK	Schutzvermerk ISO 16016 beachten Observe protection note ISO 16016	Benennung: Title: Magnetspule (nassmagnet) Solenoid coil					
5	25142	07.02.2014	TQ							
4	24008	15.03.2012	SD							
Ind Rev	Änderung-Nr. Change no.	Datum Date	Name By			Ident. - Nr.: 108-030-1022		Freigabe-Nr.: 24008 Approval no.:	Blatt: Sheet: 1/2	
Geprüft: Checked: RIECK		05.05.2014								
Erstellt: Created: Dreger		15.03.2012								
				Ersatz für/Replacement for: 0561 00/01/02/05/40.1-00		DIS 10001233/SWD/000/02				